

Перв. примен.

Справ. №

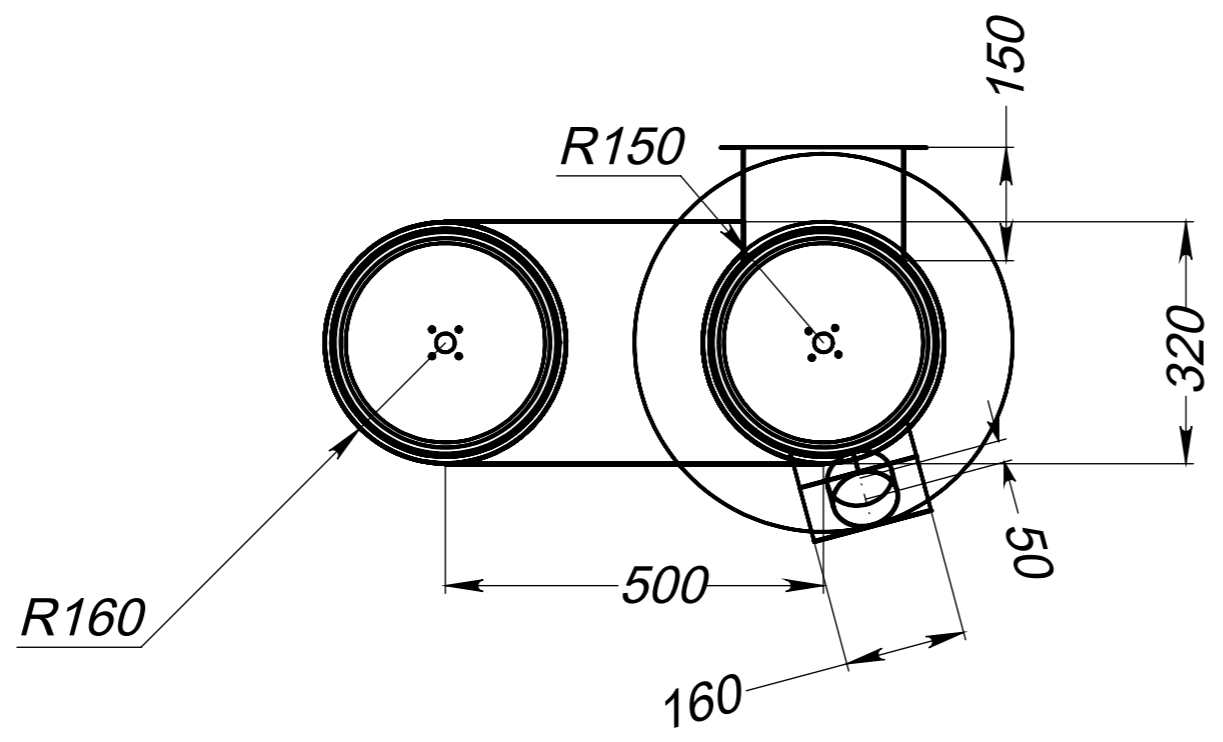
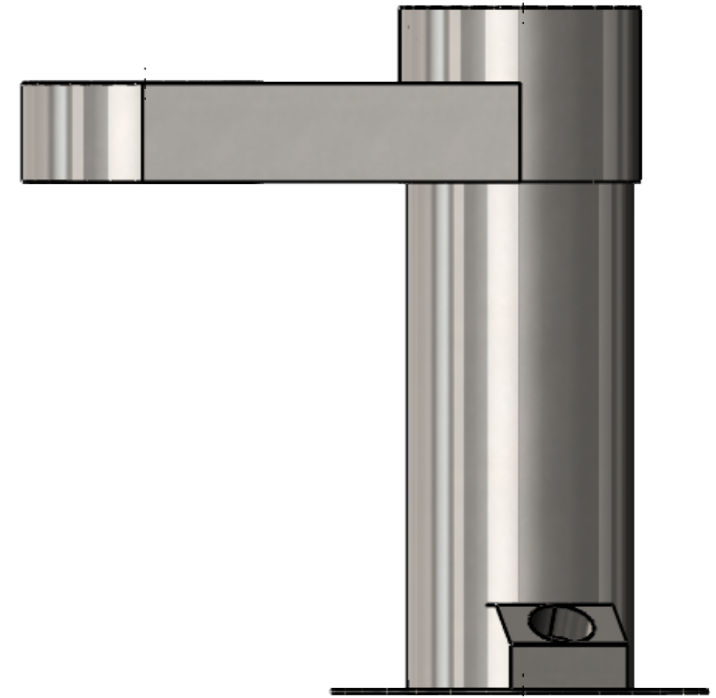
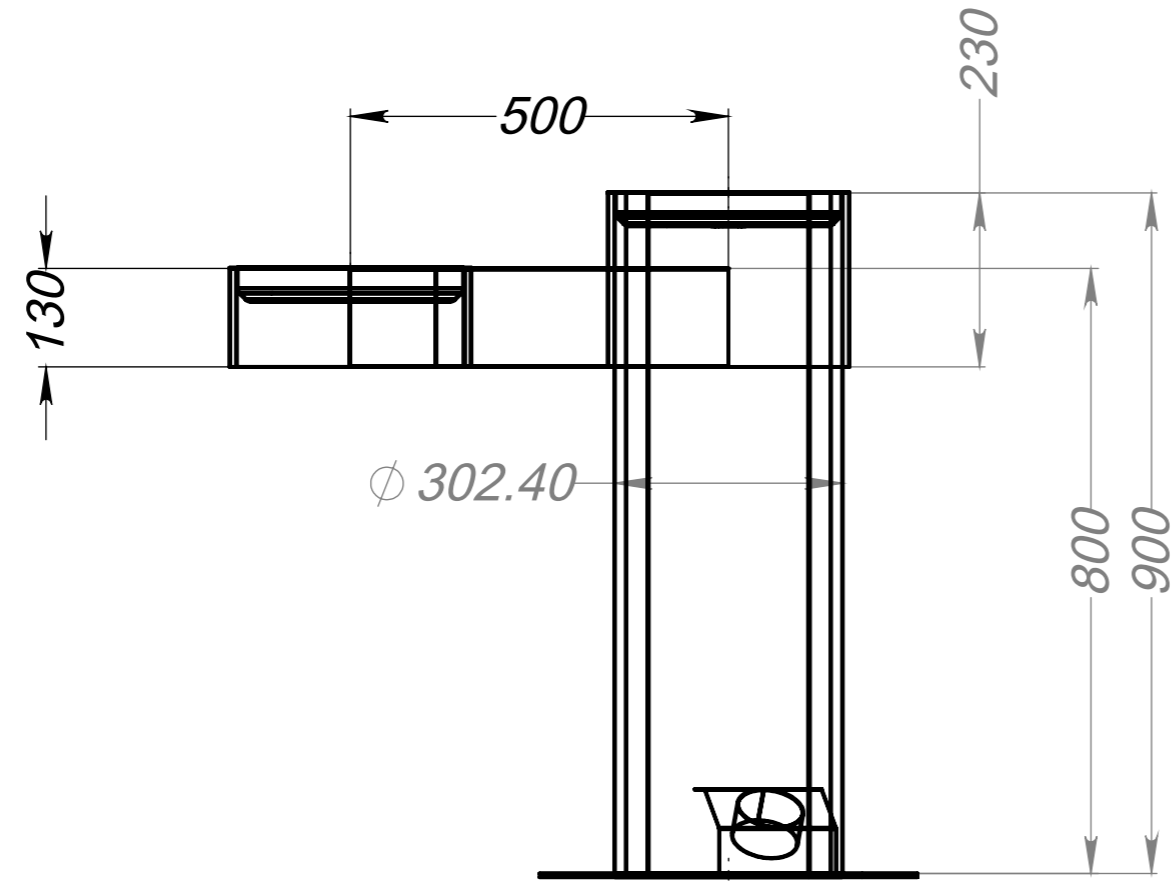
Подп. и дата

Инв. № дубл.

Взам. инв. №

Подп. и дата

Инв. № подл.



Изм.	Лист	№ докум.	Подп.	Дата	Лит.	Масса	Масштаб
Разраб.						23765.12	1:10
Пров.					Лист 1	Листов 1	
Т. контр.							
Н. контр.							
Утв.							

