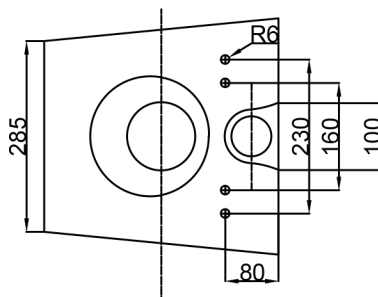
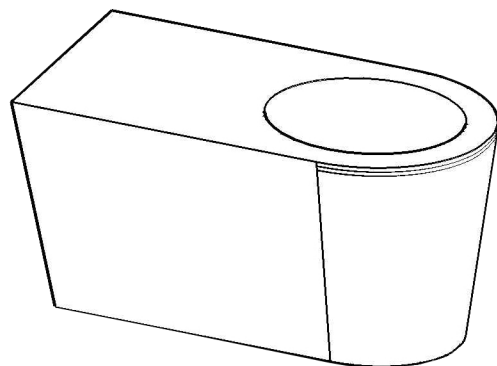
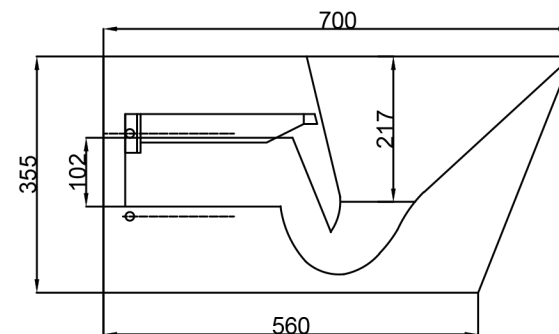
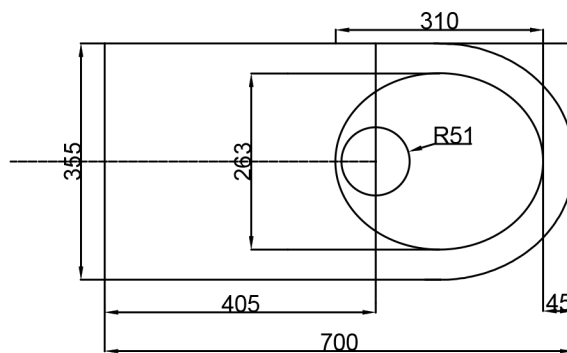


# MF - 214

Унитаз подвесной  
для инвалидов



## Технические данные

Ш x Д x В	355x700x355 мм
Установка	подвесной
Толщина	1.2мм
Вес	21.3кг
Марка стали	AISI 304

**MOEFF**

НЕРЖАВЕЮЩИЕ РЕШЕНИЯ



СЕРТИФИКАЦИЯ ПО МЕЖДУНАРОДНОМУ  
СТАНДАРТУ ИСО 9001:2011

EAC

CE

PG