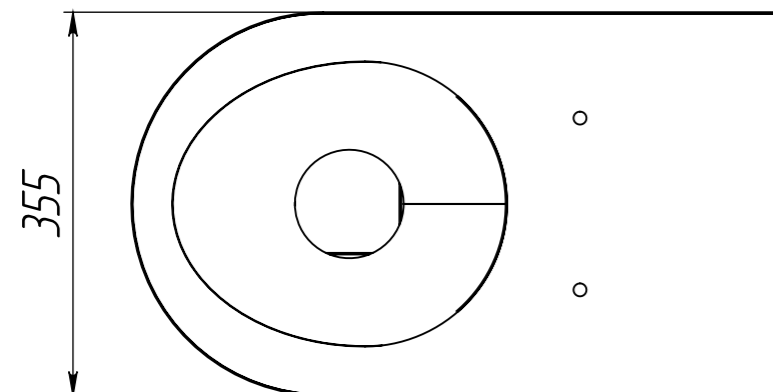
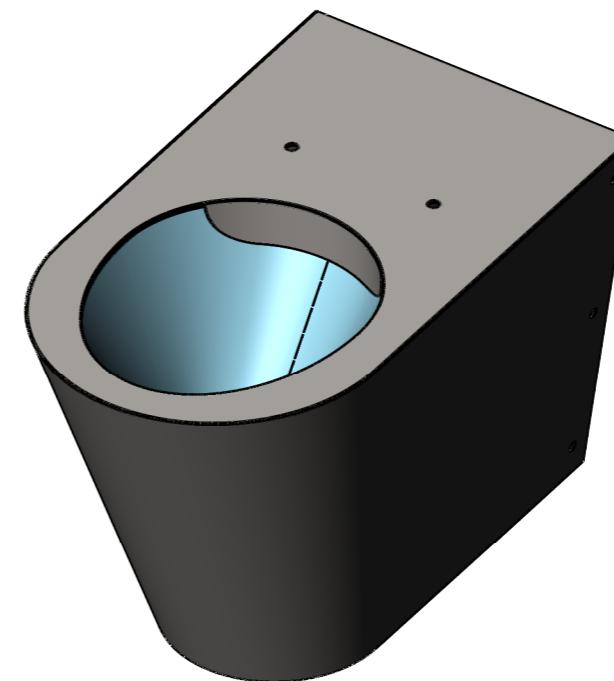
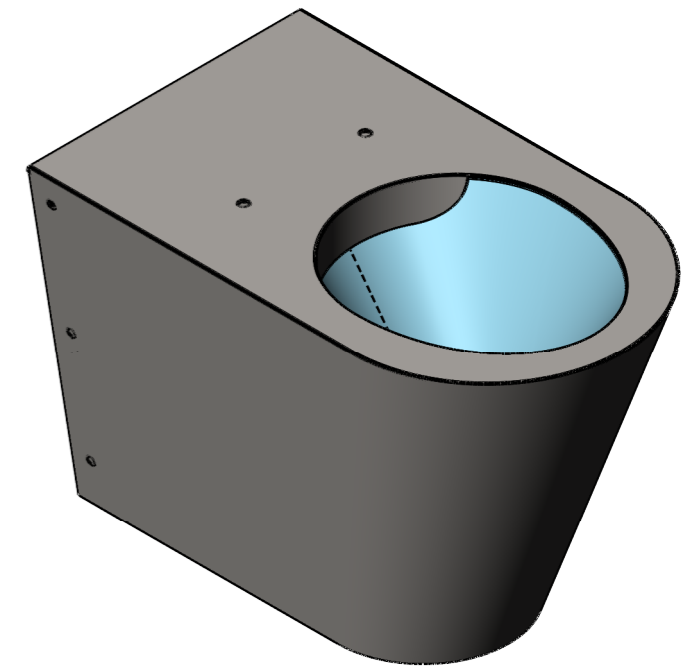
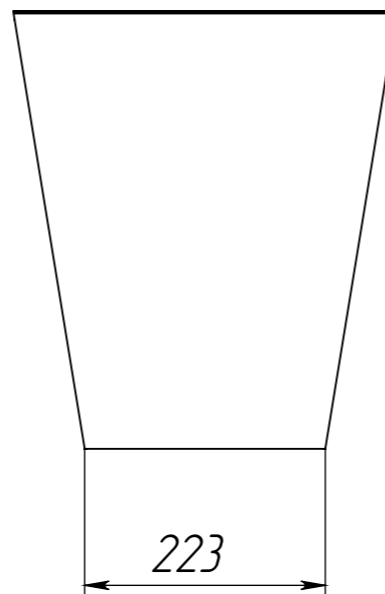
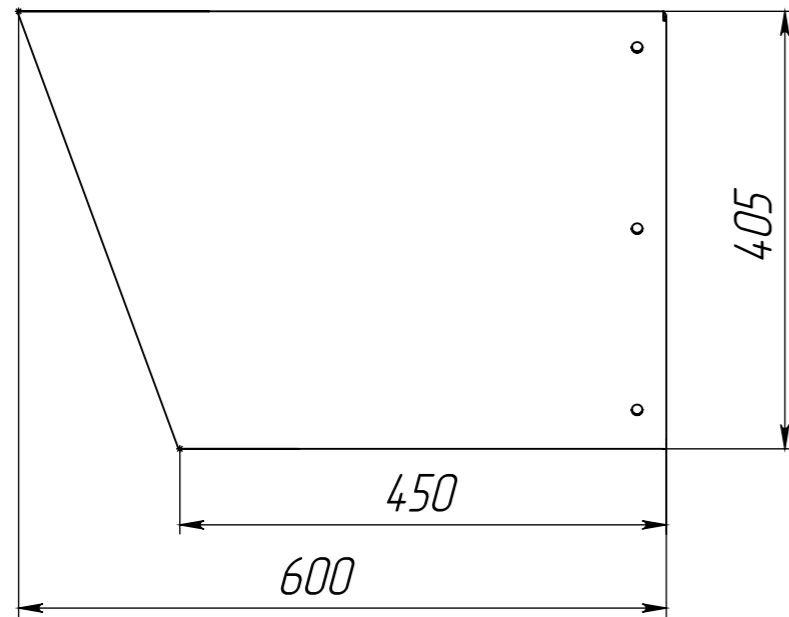


MF-231



**MOEFF**  
НЕРЖАВЕЮЩИЕ РЕШЕНИЯ



ЕАС

CE



ШхДхВ	355х600х450
Установка	Подвесной
Толщина	1,2-2
Вес	
Марка стали	AISI 304