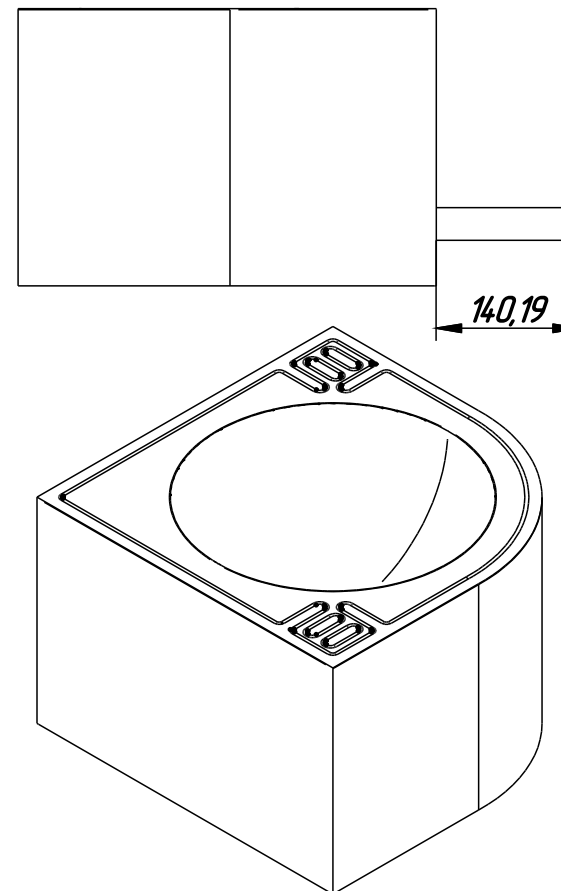
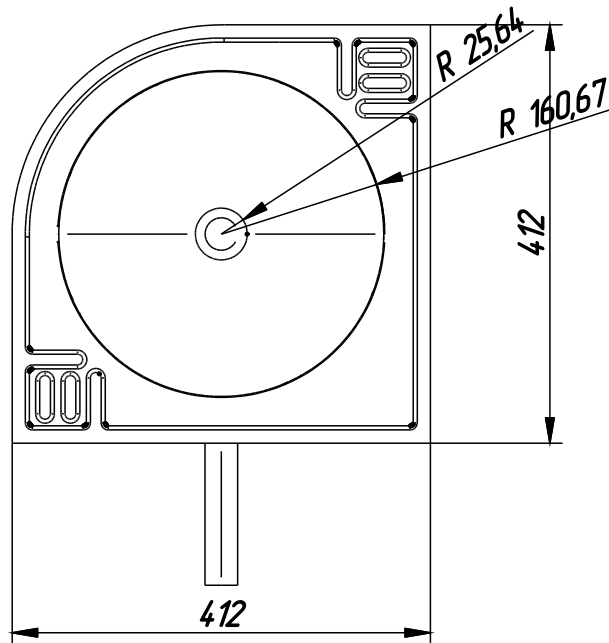
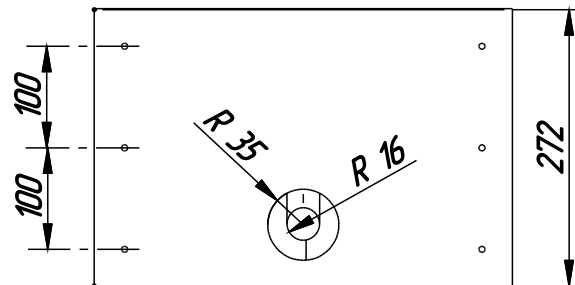
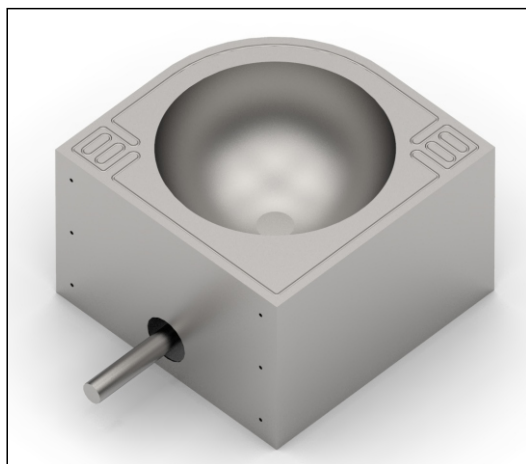


MF-143



Технические данные

Ш x Д x В	412*412*272мм
Установка	Подвесной
Толщина	1.0-2.0мм
Вес	
Марка стали	AISI 304

MOEFF

НЕРЖАВЕЮЩИЕ РЕШЕНИЯ

