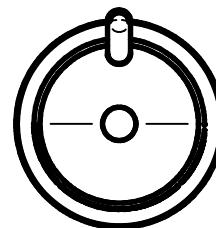
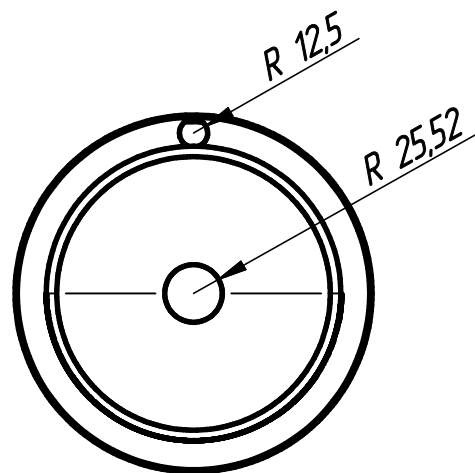
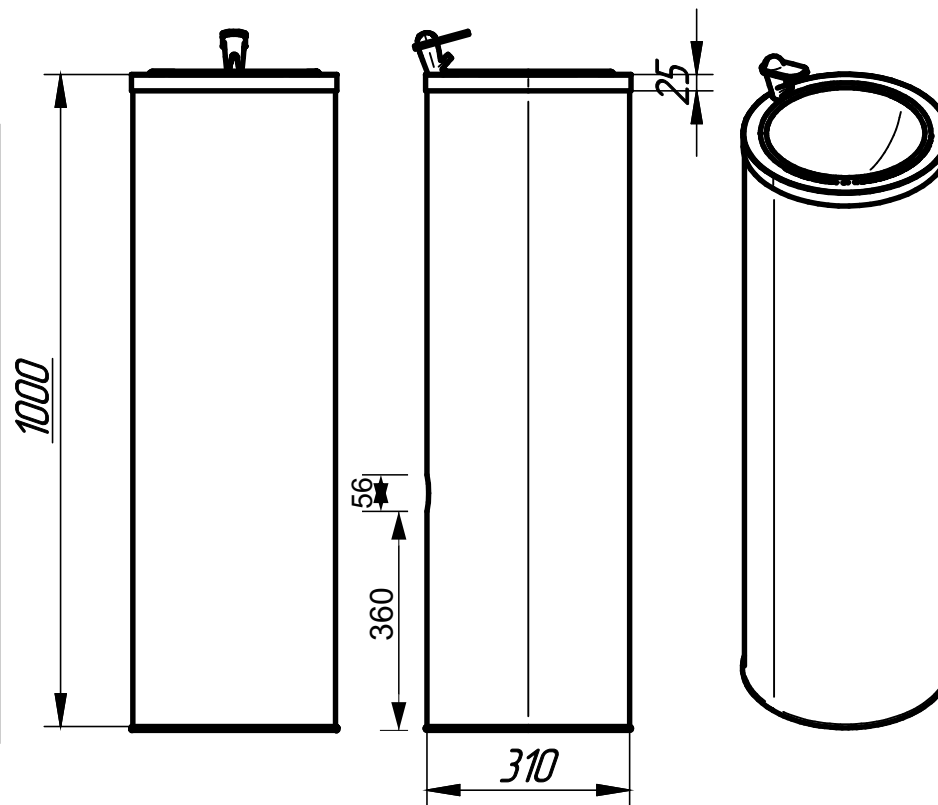


MF-711



Технические данные

Ш x Д x В	310*310*1000мм
Установка	Напольная
Толщина	1.0-2.0мм
Вес	
Марка стали	AISI 304

MOEFF

НЕРЖАВЕЮЩИЕ РЕШЕНИЯ



АТТЕСТАЦИЯ ПО ПРОДУКЦИИ
ОБЪЕКТА ПРОИЗВОДСТВА
ИЛИ УСЛУГ
ПО СЕРИИ ПТЦ.000001.13
ГОСТ ISO 9001-2011

EAC

CE

