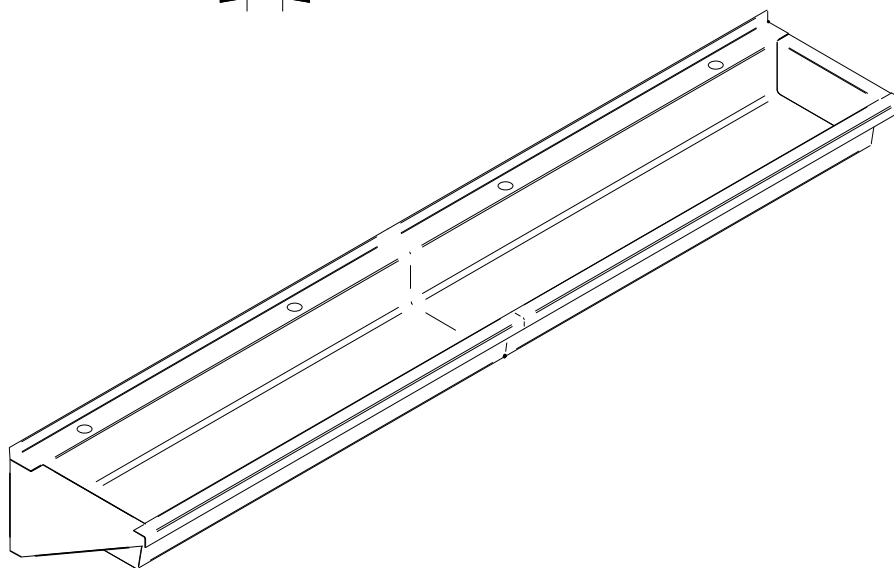
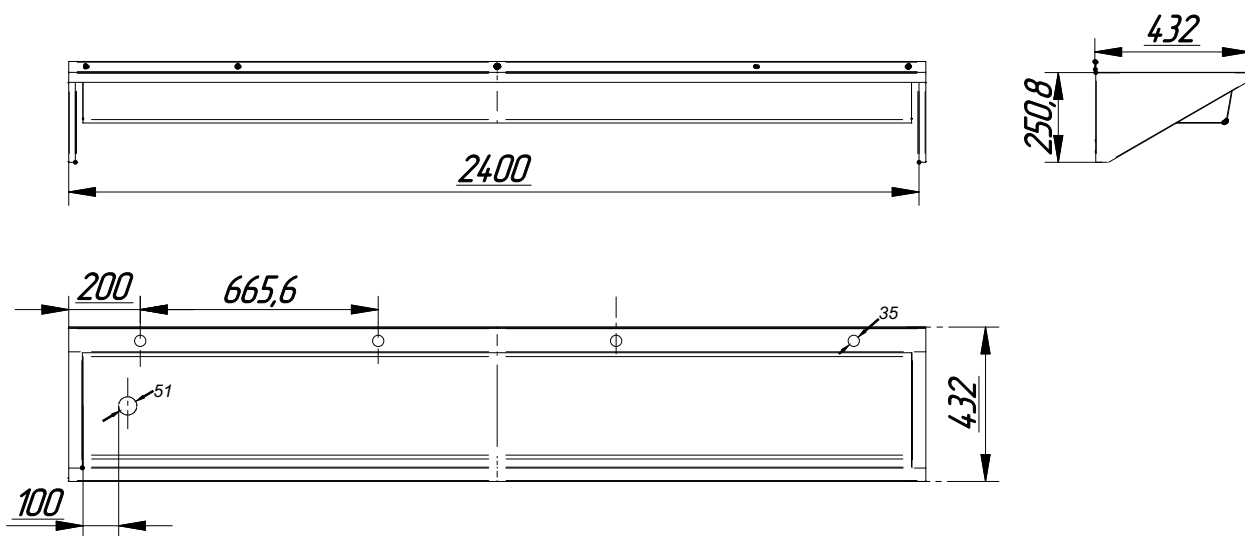
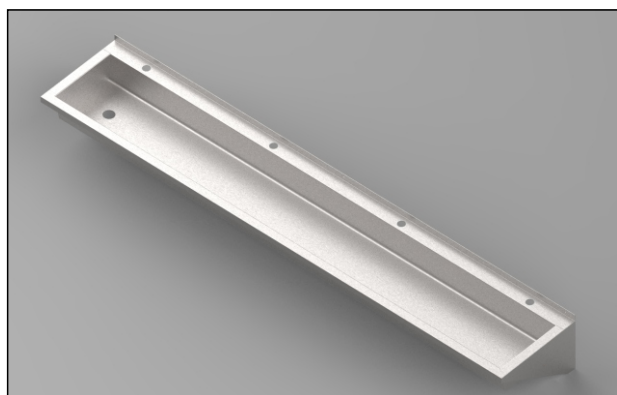


MF-19/2400



Технические данные

Ш x Д x В	2400*432*250мм
Установка	Подвесная
Толщина	1,5мм
Вес	
Марка стали	AISI 304

MOEFF

НЕРЖАВЕЮЩИЕ РЕШЕНИЯ



EAC

CE



A

B

C

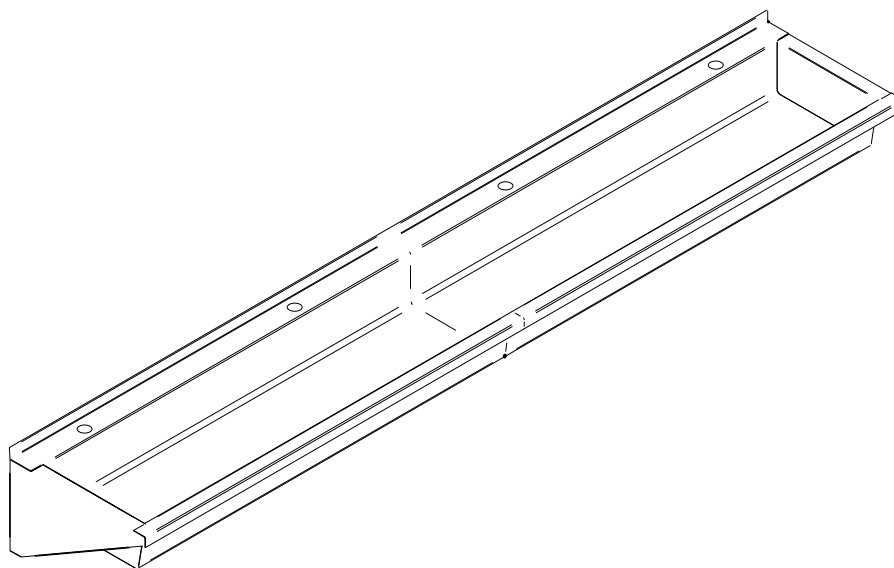
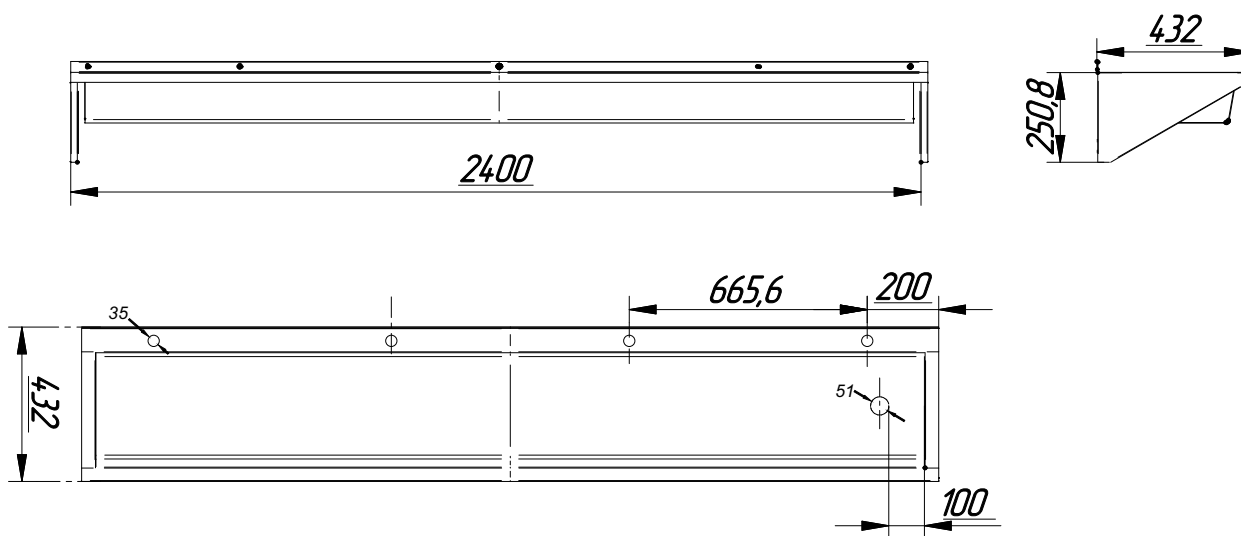
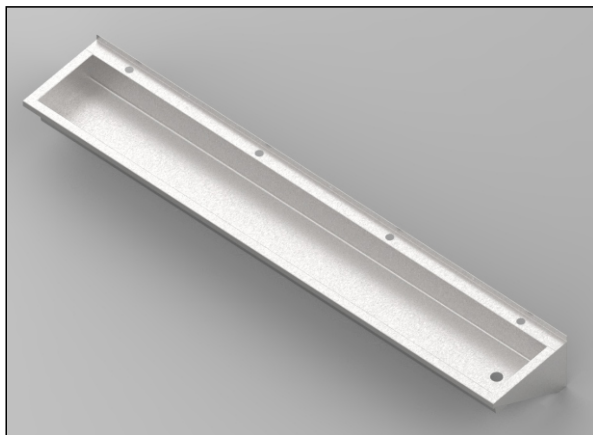
D

E

F

F
E
D
C
B
A

MF-19/2400



Технические данные

Ш x Д x В	2400*432*250мм
Установка	Подвесная
Толщина	1,5мм
Вес	
Марка стали	AISI 304

MOEFF

НЕРЖАВЕЮЩИЕ РЕШЕНИЯ



EAC

CE



A

A

B

B

C

C

D

D

E

E

F

F